



RVLX 锁闭型弹性座封闸阀

产品概述

锁闭型弹性座封闸阀，主阀采用直通式流道设计，高性能橡胶全部包覆闸板，密封可靠，操作轻便。上部配置锁闭装置，需通过专用操作工具转动方能带动主阀动作，可对供水管道上需要有节制供水的区域或用户进行有效管控，防止非法操作。特别适用于生活用水系统、给排水系统流体输送管线，作为截断装置使用（不适用于节流）。

RVLX 锁闭型弹性座封闸阀

产品特点

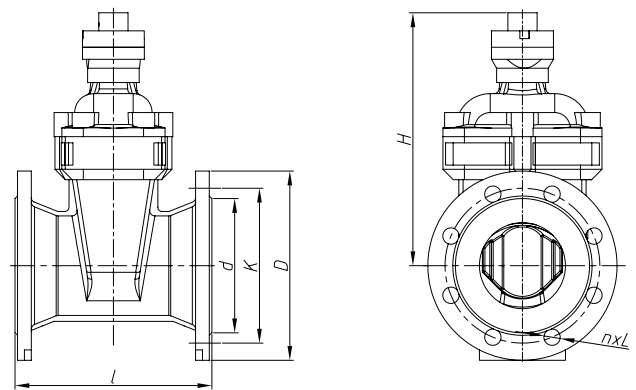
整体包胶阀瓣；
平底式阀座；
轴封采用三道 O 型圈；
全通径设计，低水损；
无毒环氧树脂静电涂装；
符合 BS5163 产品标准；
加密结构设计，专用操作工具。

产品标准

制造标准：CJ/T216
法兰连接标准：GB/T17241.6
结构长度标准：GB/T12221
检测标准：GB/T13927

技术参数

公称尺寸：DN50~DN300 (2"~12")
公称压力：PN10/PN16
工作温度：0° C~85° C
密封试验：1.8MPa
壳体试验：2.4MPa
适用介质：水



材质说明

部件名称	材质名称
阀体	球墨铸铁
阀瓣	球墨铸铁包胶
阀瓣螺母	黄铜
阀盖	球墨铸铁
阀杆	不锈钢

部件名称	材质名称
O型圈	三元乙丙橡胶
压盖螺母	黄铜
锁座	不锈钢
锁罩	不锈钢

外型尺寸 - PN10 mm

型号	Size	DN	l	d	k	D	n×L	H	料号编码
RVLX-0050B	2"	50	178	99	125	165	4×19	210	28111070031
RVLX-0065B	2½"	65	190	118	145	185	4×19	240	28111070039
RVLX-0080B	3"	80	203	132	160	200	8×19	270	28111080062
RVLX-0100B	4"	100	229	156	180	220	8×19	300	28111080063
RVLX-0125B	5"	125	254	184	210	250	8×19	340	28111020022
RVLX-0150B	6"	150	267	211	240	285	8×23	380	28111090061
RVLX-0200B	8"	200	292	266	295	340	8×23	465	28111090062
RVLX-0250B	10"	250	330	319	350	395	12×23	570	28111090150
RVLX-0300B	12"	300	356	370	400	445	12×23	640	28111070040

RVLX 锁闭型弹性座封闸阀

外型尺寸 - PN16 mm

型号	Size	DN	l	d	k	D	n×L	H	料号编码
RVLX-0050C	2"	50	178	99	125	165	4×19	210	28111070031
RVLX-0065C	2½"	65	190	118	145	185	4×19	240	28111070039
RVLX-0080C	3"	80	203	132	160	200	8×19	270	28111080062
RVLX-0100C	4"	100	229	156	180	220	8×19	300	28111080063
RVLX-0125C	5"	125	254	184	210	250	8×19	340	28111020022
RVLX-0150C	6"	150	267	211	240	285	8×23	380	28111090061
RVLX-0200C	8"	200	292	266	295	340	12×23	465	28111090062
RVLX-0250C	10"	250	330	319	355	405	12×28	570	28111090063
RVLX-0300C	12"	300	356	370	410	460	12×28	640	28111020027

注：该表未列出规格及参数，请咨询我公司技术中心