



RVHX 非升杆手轮型弹性座封闸阀

产品概述

非升杆手轮型弹性座封闸阀，采用直通式流道设计，高性能橡胶全部包覆闸板，密封可靠，操作轻便。主要用于生活用水系统、给排水系统、污水处理系统等，在建筑、城市环保、石化、电力等行业的流体输送管线上作为截断装置使用（不适用于节流）。

RVHX 非升杆手轮型弹性座封闸阀

产品特点

符合 BS5163 标准；
平底式流道设计；
阀板采用橡胶整体包覆；
阀板带塑料导向滑块，扭力低；
阀杆采用滚压加工，具有更高强度和更低扭力；
轴封采用三道“O”型圈。

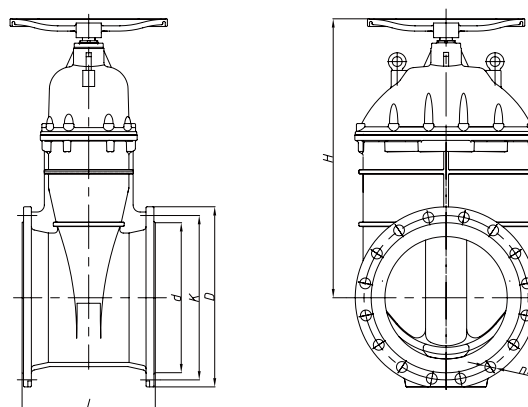


产品标准

制造标准：CJ/T216, BS5163
法兰连接标准：GB/T17241.6
结构长度标准：GB/T12221
检测标准：GB/T13927

技术参数

公称通径：DN50~DN600 (2"~24")
公称压力：PN10/PN16
工作温度：0° C~85° C
密封试验：1.1PN
壳体试验：1.5PN
适用介质：水



材质说明

部件名称	材质名称
阀体	球墨铸铁
阀板	球墨铸铁包胶
阀板螺母	黄铜
阀盖	球墨铸铁

部件名称	材质名称
阀杆	不锈钢
压盖螺母	黄铜
手轮	碳钢

外型尺寸 - PN10 mm

型号	Size	DN	l	d	k	D	n×L	H	料号编码
RVHX-0050B	2"	50	178	99	125	165	4×19	220	28111070009
RVHX-0065B	2½"	65	190	118	145	185	4×19	240	28111080009
RVHX-0080B	3"	80	203	132	160	200	8×19	290	28111081009
RVHX-0100B	4"	100	229	156	180	220	8×19	330	28111082009
RVHX-0125B	5"	125	254	184	210	250	8×19	375	28111090009
RVHX-0150B	6"	150	267	211	240	285	8×23	420	28111091009
RVHX-0200B	8"	200	292	266	295	340	8×23	500	28111092017
RVHX-0250B	10"	250	330	319	350	395	12×23	610	28111093017
RVHX-0300B	12"	300	356	370	400	445	12×23	720	28111094017
RVHX-0350B	14"	350	381	429	460	505	16×23	830	28111095017
RVHX-0400B	16"	400	406	480	515	565	16×28	860	28111096017
RVHX-0450B	18"	450	432	530	565	615	20×28	1175	28111097001
RVHX-0500B	20"	500	457	582	620	670	20×28	1200	28111098001
RVHX-0600B	24"	600	508	682	725	780	20×31	1350	281110A0001

RVHX 非升杆手轮型弹性座封闸阀

外型尺寸 - PN16 mm

型号	Size	DN	l	d	k	D	n×L	H	料号编码
RVHX-0050C	2"	50	178	99	125	165	4×19	220	28111070009
RVHX-0065C	2½"	65	190	118	145	185	4×19	240	28111080009
RVHX-0080C	3"	80	203	132	160	200	8×19	290	28111081009
RVHX-0100C	4"	100	229	156	180	220	8×19	330	28111082009
RVHX-0125C	5"	125	254	184	210	250	8×19	375	28111090009
RVHX-0150C	6"	150	267	211	240	285	8×23	420	28111091009
RVHX-0200C	8"	200	292	266	295	340	12×23	500	28111092018
RVHX-0250C	10"	250	330	319	355	405	12×28	610	28111093018
RVHX-0300C	12"	300	356	370	410	460	12×28	720	28111094018
RVHX-0350C	14"	350	381	429	470	520	16×28	830	28111090142
RVHX-0400C	16"	400	406	480	525	580	16×31	860	28111090143
RVHX-0450C	18"	450	432	548	585	640	20×31	1175	28111097002
RVHX-0500C	20"	500	457	609	650	715	20×34	1200	28111098002
RVHX-0600C	24"	600	508	720	770	840	20×37	1350	281110A0002

注：该表未列出规格及参数，请咨询我公司技术中心