



BYGX 对夹式蜗轮型高性能偏心蝶阀

产品概述

本系列高性能对夹蝶阀采用独特的偏心结构，阀座采用 PTFE 材质，阀轴为贯穿轴。可实现 PN25 的零泄漏密封要求，广泛适用于给水、暖通及消防等系统的流体输送管线上作为调节或切断装置使用。

BYGX 对夹式蜗轮型高性能偏心蝶阀

产品特点

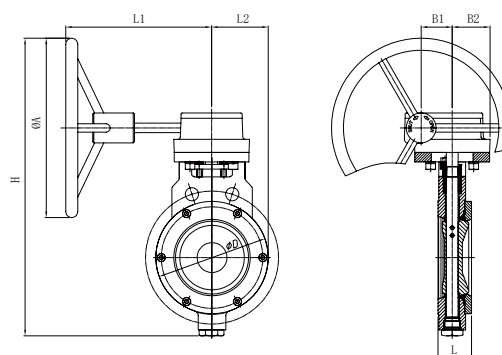
采用双偏心结构；
密封圈采用 PTFE 材质，承压能力高；
阀座采用不锈钢材质，耐蚀性能好；
轴封采用 PTFE 材质，V 形填料结构，密封性好；
PN25 零泄漏

产品标准

法兰连接标准：GB/T9113
结构长度标准：GB/T12221
压力测试标准：GB/T13927

技术参数

公称通径：DN65~DN600 (2½"~24")
公称压力：PN25
工作温度：0° C~85° C
密封试验：1.1PN
壳体试验：1.5PN
适用介质：水，空气



材质说明

部件名称	材质名称
阀体	碳钢
蝶板	不锈钢

部件名称	材质名称
阀杆	不锈钢
密封圈	聚四氟乙烯 + 硅橡胶

外型尺寸 - PN25 mm

型号	Size	DN	H	A	L1	L2	D	B1	B2	L	料号编码
BYGX-0065E	2½"	65	454	300	244	64	122	52	64	46	28101080135
BYGX-0080E	3"	80	466	300	244	66	132	52	64	46	28101081007
BYGX-0100E	4"	100	505	300	244	80	160	52	64	52	28101080136
BYGX-0125E	5"	125	542	300	244	94	188	52	64	56	28101090422
BYGX-0150E	6"	150	564	300	244	109	218	52	64	56	28101091007
BYGX-0200E	8"	200	661	300	247	135	270	71	89	60	28101093002
BYGX-0250E	10"	250	782	300	247	163	325	71	89	68	28101093001
BYGX-0300E	12"	300	866	300	247	187	374	71	89	78	28101090423
BYGX-0350E	14"	350	937	400	300	217	434	86	105	83	28101090424
BYGX-0400E	16"	400	1125	500	300	241	482	86	105	102	28101090425
BYGX-0450E	18"	450	1216	500	300	266	532	86	105	114	28101090426
BYGX-0500E	20"	500	1294	500	324	293	585	105	130	127	28101090427
BYGX-0600E	24"	600	1429	500	324	343	685	105	130	154	281010A0038

注：该表未列出规格及参数，请咨询我公司技术中心