



BZ 法兰式蜗轮型中线蝶阀

产品概述

本系列蝶阀采用中线型设计，其阀门主要结构由阀体、蝶板、阀座、阀杆及传动操作机构等零件组成，具有安装、维修方便等特点。可广泛应用于给排水，暖通系统等流体管线上作为调节或截流装置使用。

BZ 法兰式蜗轮型中线蝶阀

产品特点

双向密封，无安装方向限制；
流线型蝶板设计，水头损失小；
固定硫化式橡胶阀座，扭力小；
不锈钢板/喷塑蝶板，耐腐蚀；
无需法兰密封垫片，可直接安装；

产品标准

设计制造标准：GB/T12238
法兰连接标准：GB/T17241.6
顶部法兰标准：ISO5211
结构长度标准：GB/T12221
压力试验标准：GB/T13927

技术参数

公称通径：DN50~DN600 (2"~24")
公称压力：PN10/PN16
工作温度：-10° C~120° C
密封试验：1.1PN
壳体试验：1.5PN
适用介质：水

材质说明

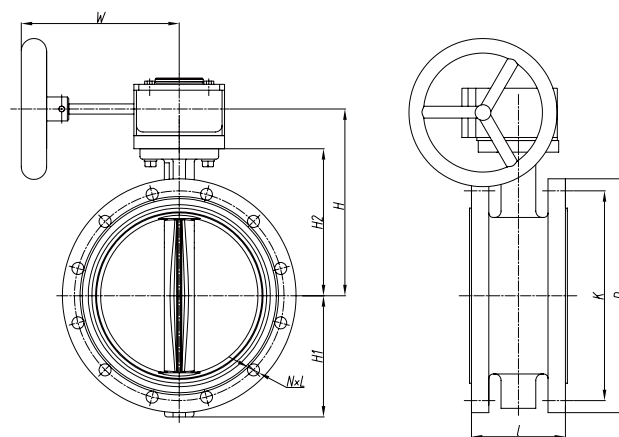
部件名称	材质名称
阀体 + 衬胶	球墨铸铁 + 三元乙丙橡胶
蝶板	不锈钢/球墨铸铁

部件名称	材质名称
阀杆	不锈钢
阀座	三元乙丙橡胶/丁腈橡胶



BZGX
(蝶板：不锈钢)

BZGE
(蝶板：球墨铸铁)



BZ 法兰式蜗轮型中线蝶阀

外型尺寸 - PN10 mm

型号	Size	DN	I	K	D	n×L	H	H1	H2	W	料号编码
BZGX-0050B	2"	50	108	125	165	4×19	147	80	120	120	28101170006
BZGX-0065B	2½"	65	112	145	185	4×19	157	89	130	120	28101180011
BZGX-0080B	3"	80	114	160	200	8×19	172	95	145	120	28101180012
BZGX-0100B	4"	100	127	180	220	8×19	182	114	155	130	28101180004
BZGX-0125B	5"	125	140	210	250	8×19	197	125	170	130	28101190004
BZGX-0150B	6"	150	140	240	285	8×23	217	139	190	130	28101190005
BZGX-0200B	8"	200	152	295	340	8×23	233	170	205	190	28101190112
BZGX-0250B	10"	250	165	350	395	12×23	263	198	235	190	28101190113
BZGX-0300B	12"	300	178	400	445	12×23	318	223	280	210	28101194001
BZGX-0350B	14"	350	190	460	505	16×23	351	254	310	210	28101170035
BZGX-0400B	16"	400	216	515	565	16×28	381	278	340	277	28101170036
BZGX-0450B	18"	450	222	565	615	20×28	417	315	375	287	28101170037
BZGX-0500B	20"	500	229	620	670	20×28	486	348	430	357	28101170038
BZGX-0600B	24"	600	267	725	780	20×31	556	410	500	382	281011A0126

3

外型尺寸 - PN10 mm

型号	Size	DN	I	K	D	n×L	H	H1	H2	W	料号编码
BZGE-0050B	2"	50	108	125	165	4×19	147	80	120	120	28101170001
BZGE-0065B	2½"	65	112	145	185	4×19	157	89	130	120	28101180001
BZGE-0080B	3"	80	114	160	200	8×19	172	95	145	120	28101181001
BZGE-0100B	4"	100	127	180	220	8×19	182	114	155	130	28101182001
BZGE-0125B	5"	125	140	210	250	8×19	197	125	170	130	28101190001
BZGE-0150B	6"	150	140	240	285	8×23	217	139	190	130	28101191001
BZGE-0200B	8"	200	152	295	340	8×23	233	170	205	190	28101192001
BZGE-0250B	10"	250	165	350	395	12×23	263	198	235	190	28101193001
BZGE-0300B	12"	300	178	400	445	12×23	318	223	280	210	28101190111
BZGE-0350B	14"	350	190	460	505	16×23	351	254	310	210	28101170067
BZGE-0400B	16"	400	216	515	565	16×28	381	278	340	277	28101090519
BZGE-0450B	18"	450	222	565	615	20×28	417	315	375	287	28101170068
BZGE-0500B	20"	500	229	620	670	20×28	486	348	430	357	28101192010
BZGE-0600B	24"	600	267	725	780	20×31	556	410	500	382	281011A0001

注：该表未列出规格及参数，请咨询我公司技术中心

BZ 法兰式蜗轮型中线蝶阀

外型尺寸 - PN16 mm

型号	Size	DN	I	K	D	n×L	H	H1	H2	W	料号编码
BZGX-0050C	2"	50	108	125	165	4×19	147	80	120	120	28101170006
BZGX-0065C	2½"	65	112	145	185	4×19	157	89	130	120	28101180011
BZGX-0080C	3"	80	114	160	200	8×19	172	95	145	120	28101180012
BZGX-0100C	4"	100	127	180	220	8×19	182	114	155	130	28101180004
BZGX-0125C	5"	125	140	210	250	8×19	197	125	170	130	28101190004
BZGX-0150C	6"	150	140	240	285	8×23	217	139	190	130	28101190005
BZGX-0200C	8"	200	152	295	340	12×23	233	170	205	190	28101190007
BZGX-0250C	10"	250	165	355	405	12×28	263	198	235	190	28101190009
BZGX-0300C	12"	300	178	410	460	12×28	318	223	280	210	28101190011
BZGX-0350C	14"	350	190	470	520	16×28	351	254	310	210	28101190013
BZGX-0400C	16"	400	216	525	580	16×31	381	278	340	277	28101190015
BZGX-0450C	18"	450	222	585	640	20×31	417	315	375	287	28101190017
BZGX-0500C	20"	500	229	650	715	20×34	486	348	430	357	28101190019
BZGX-0600C	24"	600	267	770	840	20×37	556	410	500	382	281011A0015

3

外型尺寸 - PN16 mm

型号	Size	DN	I	K	D	n×L	H	H1	H2	W	料号编码
BZGE-0050C	2"	50	108	125	165	4×19	147	80	120	120	28101170001
BZGE-0065C	2½"	65	112	145	185	4×19	157	89	130	120	28101180001
BZGE-0080C	3"	80	114	160	200	8×19	172	95	145	120	28101181001
BZGE-0100C	4"	100	127	180	220	8×19	182	114	155	130	28101182001
BZGE-0125C	5"	125	140	210	250	8×19	197	125	170	130	28101190001
BZGE-0150C	6"	150	140	240	285	8×23	217	139	190	130	28101191001
BZGE-0200C	8"	200	152	295	340	12×23	233	170	205	190	28101192004
BZGE-0250C	10"	250	165	355	405	12×28	263	198	235	190	28101193002
BZGE-0300C	12"	300	178	410	460	12×28	318	223	280	210	28101194002
BZGE-0350C	14"	350	190	470	520	16×28	351	254	310	210	28101195002
BZGE-0400C	16"	400	216	525	580	16×31	381	278	340	277	28101196002
BZGE-0450C	18"	450	222	585	640	20×31	417	315	375	287	28101197002
BZGE-0500C	20"	500	229	650	715	20×34	486	348	430	357	28101198002
BZGE-0600C	24"	600	267	770	840	20×37	556	410	500	382	281011A0002

注：该表未列出规格及参数，请咨询我公司技术中心