



## BL 支耳式电动中线蝶阀

### 产品概述

本系列蝶阀采用中线型设计，其阀门主要由阀体、蝶板、阀座、阀杆及传动操作机构等零件组成。可广泛应用于给排水、暖通及消防系统等流体管线上作为调节或截流装置使用。

## BL 支耳式电动中线蝶阀

### 产品特点

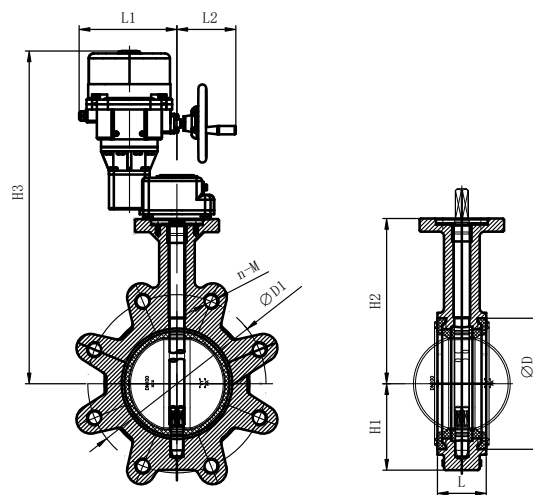
不锈钢蝶板和阀杆；  
宽边橡胶阀座；  
中线结构，双向等压密封，低水损；  
贯穿轴；

### 产品标准

设计制造标准：GB/T12238  
法兰连接标准：GB/T17241.6  
顶部法兰标准：ISO5211  
结构长度标准：GB/T12221  
压力试验标准：GB/T13927

### 技术参数

公称通径：DN50~DN600 (2"~24")  
公称压力：PN10/PN16  
工作温度：-10° C~120° C  
密封试验：1.1PN  
壳体试验：1.5PN  
适用介质：水



### 材质说明

部件名称	材质名称
阀体	球墨铸铁
蝶板	不锈钢/球墨铸铁

部件名称	材质名称
阀杆	不锈钢
阀座	三元乙丙橡胶/丁腈橡胶

## BL 支耳式电动开关型中线蝶阀

### 外型尺寸 (开关型) -PN10 mm

型号	Size	DN	L	H1	H2	H3	D	D1	L1	L2	n-M	料号编码
BLTX-0050B	2"	50	43	62	135	245	84	125	43.75	67.25	4-M16	28101070600
BLTX-0065B	2½"	65	46	66	150	260	84	145	43.75	67.25	4-M16	28101070601
BLTX-0080B	3"	80	46	78	157	267	110	160	43.75	67.25	8-M16	28101070602
BLTX-0100B	4"	100	52	92	176	368	140	180	35	135	8-M16	28101070603
BLTX-0125B	5"	125	56	105	191	459	165	210	121	240	8-M16	28101070604
BLTX-0150B	6"	150	56	122	210	478	190	240	121	240	8-M20	28101070605
BLTX-0200B	8"	200	60	151	238	506	245	295	121	240	8-M20	-
BLTX-0250B	10"	250	68	188	279	606	300	350	150	297	12-M20	-
BLTX-0300B	12"	300	78	220	314	641	350	400	150	297	12-M20	-
BLTX-0350B	14"	350	78	268	327	654	383.5	460	150	297	16-M20	-
BLTX-0400B	16"	400	102	304	371	698	450	515	150	297	16-M24	-
BLTX-0450B	18"	450	114	338	411.5	791.5	500	565	161	333	20-M24	-
BLTX-0500B	20"	500	127	368	450	830	555	620	161	333	20-M24	-
BLTX-0600B	24"	600	154	430	515	1047	660	725	308	186	20-M27	-

### 外型尺寸 (调节型) -PN10 mm

46

型号	Size	DN	L	H1	H2	H3	D	D1	L1	L2	n-M	料号编码
BLAX-0050B	2"	50	43	62	135	245	84	125	43.75	67.25	4-M16	28101070614
BLAX-0065B	2½"	65	46	66	150	260	84	145	43.75	67.25	4-M16	28101070615
BLAX-0080B	3"	80	46	78	157	267	110	160	43.75	67.25	8-M16	28101070616
BLAX-0100B	4"	100	52	92	176	368	140	180	35	135	8-M16	28101070617
BLAX-0125B	5"	125	56	105	191	459	165	210	121	240	8-M16	28101070618
BLAX-0150B	6"	150	56	122	210	478	190	240	121	240	8-M20	28101070619
BLAX-0200B	8"	200	60	151	238	506	245	295	121	240	8-M20	-
BLAX-0250B	10"	250	68	188	279	606	300	350	150	297	12-M20	-
BLAX-0300B	12"	300	78	220	314	641	350	400	150	297	12-M20	-
BLAX-0350B	14"	350	78	268	327	654	383.5	460	150	297	16-M20	-
BLAX-0400B	16"	400	102	304	371	698	450	515	150	297	16-M24	-
BLAX-0450B	18"	450	114	338	411.5	791.5	500	565	161	333	20-M24	-
BLAX-0500B	20"	500	127	368	450	830	555	620	161	333	20-M24	-
BLAX-0600B	24"	600	154	430	515	1047	660	725	308	186	20-M27	-

注：该表未列出规格及参数，请咨询我公司技术中心

## BL 支耳式电动调节型中线蝶阀

### 外型尺寸 (开关型) -PN16 mm

型号	Size	DN	L	H1	H2	H3	D	D1	L1	L2	n-M	料号编码
BLTX-0050C	2"	50	43	62	135	245	84	125	43.75	67.25	4-M16	28101070600
BLTX-0065C	2½"	65	46	66	150	260	84	145	43.75	67.25	4-M16	28101070601
BLTX-0080C	3"	80	46	78	157	267	110	160	43.75	67.25	8-M16	28101070602
BLTX-0100C	4"	100	52	92	176	368	140	180	35	135	8-M16	28101070603
BLTX-0125C	5"	125	56	105	191	459	165	210	121	240	8-M16	28101070604
BLTX-0150C	6"	150	56	122	210	478	190	240	121	240	8-M20	28101070605
BLTX-0200C	8"	200	60	151	238	506	245	295	121	240	12-M20	28101070606
BLTX-0250C	10"	250	68	188	279	606	300	355	150	297	12-M24	28101070607
BLTX-0300C	12"	300	78	220	314	641	350	410	150	297	12-M24	28101070608
BLTX-0350C	14"	350	78	268	327	654	383.5	470	150	297	16-M24	28101070609
BLTX-0400C	16"	400	102	304	371	698	450	525	150	297	16-M27	28101070610
BLTX-0450C	18"	450	114	338	411.5	791.5	500	585	161	333	20-M27	28101070611
BLTX-0500C	20"	500	127	368	450	830	555	650	161	333	20-M30	28101070612
BLTX-0600C	24"	600	154	430	515	1047	660	770	308	186	20-M33	28101070613

### 外型尺寸 (调节型) -PN16 mm

型号	Size	DN	L	H1	H2	H3	D	D1	L1	L2	n-M	料号编码
BLAX-0050C	2"	50	43	62	135	245	84	125	43.75	67.25	4-M16	28101070614
BLAX-0065C	2½"	65	46	66	150	260	84	145	43.75	67.25	4-M16	28101070615
BLAX-0080C	3"	80	46	78	157	267	110	160	43.75	67.25	8-M16	28101070616
BLAX-0100C	4"	100	52	92	176	368	140	180	35	135	8-M16	28101070617
BLAX-0125C	5"	125	56	105	191	459	165	210	121	240	8-M16	28101070618
BLAX-0150C	6"	150	56	122	210	478	190	240	121	240	8-M20	28101070619
BLAX-0200C	8"	200	60	151	238	506	245	295	121	240	12-M20	28101070620
BLAX-0250C	10"	250	68	188	279	606	300	355	150	297	12-M24	28101070621
BLAX-0300C	12"	300	78	220	314	641	350	410	150	297	12-M24	28101070622
BLAX-0350C	14"	350	78	268	327	654	383.5	470	150	297	16-M24	28101070623
BLAX-0400C	16"	400	102	304	371	698	450	525	150	297	16-M27	28101070624
BLAX-0450C	18"	450	114	338	411.5	791.5	500	585	161	333	20-M27	28101070625
BLAX-0500C	20"	500	127	368	450	830	555	650	161	333	20-M30	28101070626
BLAX-0600C	24"	600	154	430	515	1047	660	770	308	186	20-M33	28101070627

注：该表未列出规格及参数，请咨询我公司技术中心