



BL 支耳式中线蝶阀

产品概述

本系列蝶阀采用中线型设计，其阀门主要由阀体、蝶板、阀座、阀杆及传动操作机构等零件组成。可广泛应用于给排水、暖通及消防系统等流体管线上作为调节或截流装置使用。

BL 支耳式把手型中线蝶阀

产品特点

不锈钢蝶板和阀杆；
宽边橡胶阀座；
中线结构，双向等压密封，低水损；
贯穿轴；

产品标准

设计制造标准：GB/T12238
法兰连接标准：GB/T17241.6
顶部法兰标准：ISO5211
结构长度标准：GB/T12221
压力试验标准：GB/T13927

技术参数

公称通径：DN50~DN600 (2"~24")
公称压力：PN16
工作温度：-10° C~120° C
密封试验：1.1PN
壳体试验：1.5PN
适用介质：水

材质说明

部件名称	材质名称
阀体	球墨铸铁
蝶板	不锈钢/球墨铸铁

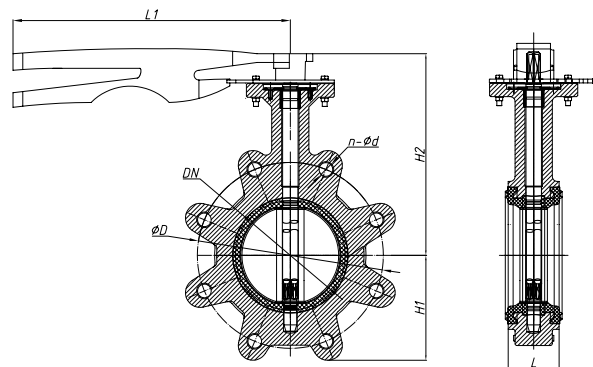
部件名称	材质名称
阀杆	不锈钢
阀座	三元乙丙橡胶/丁腈橡胶

2



BLLX
(蝶板：不锈钢)

BLLE
(蝶板：球墨铸铁)



外型尺寸 - PN16 mm

型号	Size	DN	L	L1	H1	H2	ØD	n-Ød	料号编码
BLLX-0050C	2"	50	43	221	62	161	125	4-M16	28101270002
BLLX-0065C	2½"	65	46	221	66	176	145	4-M16	28101280002
BLLX-0080C	3"	80	46	257	78	183	160	8-M16	28101280006
BLLX-0100C	4"	100	52	257	92	202	180	8-M16	28101280010
BLLX-0125C	5"	125	56	257	105	217	210	8-M16	28101290002
BLLX-0150C	6"	150	56	257	122	236	240	8-M20	28101290006

外型尺寸 - PN16 mm

型号	Size	DN	L	L1	H1	H2	ØD	n-Ød	料号编码
BLLE-0050C	2"	50	43	221	62	161	125	4-M16	28101190424
BLLE-0065C	2½"	65	46	221	66	176	145	4-M16	28101190425
BLLE-0080C	3"	80	46	257	78	183	160	8-M16	28101190426
BLLE-0100C	4"	100	52	257	92	202	180	8-M16	28101190427
BLLE-0125C	5"	125	56	257	105	217	210	8-M16	28101070458
BLLE-0150C	6"	150	56	257	122	236	240	8-M20	28101070459

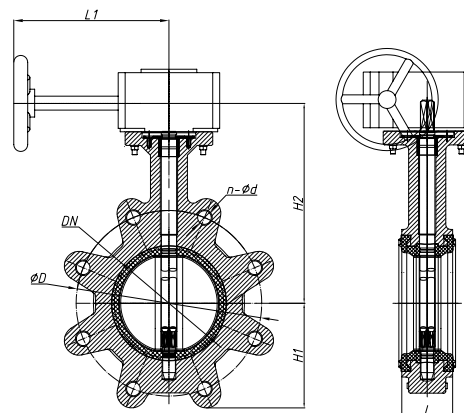
BL 支耳式蜗轮型中线蝶阀



BWGX
(蝶板: 不锈钢)



BWGE
(蝶板: 球墨铸铁)



外型尺寸 - PN16 mm

型号	Size	DN	L	L1	H1	H2	ØD	n-Ød	料号编码
BLGX-0050C	2"	50	43	120	62	162	125	4-M16	28101270003
BLGX-0065C	2½"	65	46	120	66	177	145	4-M16	28101280003
BLGX-0080C	3"	80	46	120	78	184	160	8-M16	28101280007
BLGX-0100C	4"	100	52	130	92	203	180	8-M16	28101280011
BLGX-0125C	5"	125	56	130	105	218	210	8-M16	28101290003
BLGX-0150C	6"	150	56	130	122	237	240	8-M20	28101290007
BLGX-0200C	8"	200	60	190	151	266	295	12-M20	28101290011
BLGX-0250C	10"	250	68	190	188	307	355	12-M24	28101290015
BLGX-0300C	12"	300	78	210	220	352	410	12-M24	28101290019
BLGX-0350C	14"	350	78	210	268	365	470	16-M24	28101290023
BLGX-0400C	16"	400	102	345	304	421	525	16-M27	28101290027
BLGX-0450C	18"	450	114	360	338	461.5	585	20-M27	28101290048
BLGX-0500C	20"	500	127	400	368	500	650	20-M30	28101290035
BLGX-0600C	24"	600	154	430	430	565	770	20-M33	281012A0003

外型尺寸 - PN16 mm

型号	Size	DN	L	L1	H1	H2	ØD	n-Ød	料号编码
BLGE-0050C	2"	50	43	120	62	162	125	4-M16	28101070460
BLGE-0065C	2½"	65	46	120	66	177	145	4-M16	28101070461
BLGE-0080C	3"	80	46	120	78	184	160	8-M16	28101070462
BLGE-0100C	4"	100	52	130	92	203	180	8-M16	28101070463
BLGE-0125C	5"	125	56	130	105	218	210	8-M16	28101070464
BLGE-0150C	6"	150	56	130	122	237	240	8-M20	28101070465
BLGE-0200C	8"	200	60	190	151	266	295	12-M20	28101290010
BLGE-0250C	10"	250	68	190	188	307	355	12-M24	28101290014
BLGE-0300C	12"	300	78	210	220	352	410	12-M24	28101290018
BLGE-0350C	14"	350	78	210	268	365	470	16-M24	28101290022
BLGE-0400C	16"	400	102	345	304	421	525	16-M27	28101290026
BLGE-0450C	18"	450	114	360	338	461.5	585	20-M27	28101290030
BLGE-0500C	20"	500	127	400	368	500	650	20-M30	28101290034
BLGE-0600C	24"	600	154	430	430	565	770	20-M33	281012A0002

注：该表未列出规格及参数，请咨询我公司技术中心