



BWGX 消防蜗轮型对夹中线蝶阀

产品概述

本系列蝶阀采用中线型设计，其阀门主要由阀体、蝶板、阀座、阀杆及传动操作机构等零件组成，阀座采用浮动式结构。安装于消防喷水灭火系统用作截流使用。

BWGX 消防蜗轮型对夹中线蝶阀

产品特点

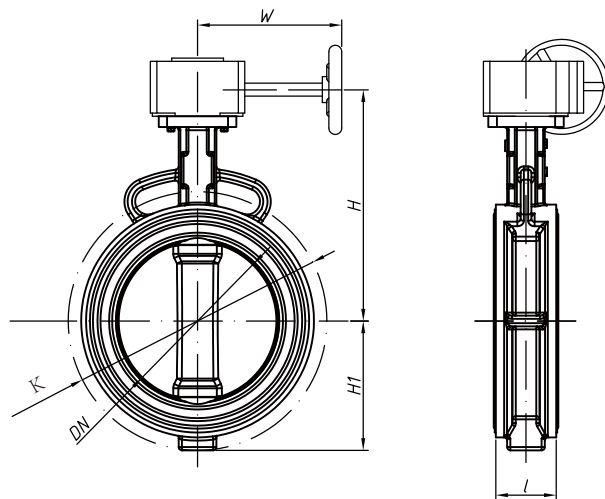
中线结构，双向等压密封，低水损；
无销结构；
浮动式、宽边橡胶阀座；
贯穿轴；

产品标准

设计制造标准：GB/T12238
法兰连接标准：GB/T17241.6
顶部法兰标准：ISO5211
结构长度标准：GB/T12221
压力试验标准：GB/T13927

技术参数

公称通径：DN50~DN250 (2"~10")
公称压力：PN16
工作温度：0° C~85° C
密封试验：1.1PN
壳体试验：1.5PN
适用介质：水，泡沫混合液



材质说明

部件名称	材质名称
阀体	球墨铸铁
蝶板	不锈钢
阀杆	不锈钢

部件名称	材质名称
阀座	橡胶

外型尺寸 - PN16 mm

型号	Size	DN	l	W	H	H1	K	料号编码
BWGX-0050C	2"	50	43	120	142	60	--	-
BWGX-0065C	2½"	65	46	120	149	70	--	-
BWGX-0080C	3"	80	46	120	157	82	160	-
BWGX-0100C	4"	100	52	130	177	90	180	-
BWGX-0150C	6"	150	56	150	217	120	240	-
BWGX-0200C	8"	200	60	190	258	156	295	-
BWGX-0250C	10"	250	68	190	293	185	355	-

注：该表未列出规格及参数，请咨询我公司技术中心