



BW 对夹式把手型/蜗轮型中线蝶阀

产品概述

本系列蝶阀采用中线型设计，其阀门主要由阀体、蝶板、阀座、阀杆及传动操作机构等零件组成。阀座采用沟槽式结构。可广泛应用于给排水、暖通及消防系统等流体管线上作为调节或截流装置使用。

BW 对夹式把手型中线蝶阀

产品特点

中线结构，双向等压密封，低水损；
浮动式、宽边橡胶阀座；
贯穿轴；

产品标准

设计制造标准：GB/T12238
法兰连接标准：GB/T17241.6
顶部法兰标准：IS05211
结构长度标准：GB/T12221
压力试验标准：GB/T13927

技术参数

公称通径：DN50~DN600 (2"~24")
公称压力：PN16
工作温度：-10° C~120° C
密封试验：1.1PN
壳体试验：1.5PN
适用介质：水

材质说明

部件名称	材质名称
阀体	球墨铸铁
蝶板	不锈钢/球墨铸铁

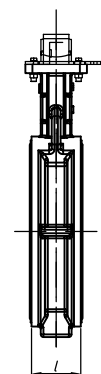
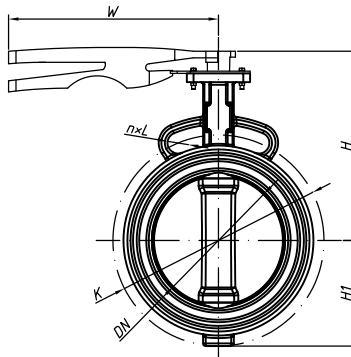
部件名称	材质名称
阀杆	不锈钢
阀座	三元乙丙橡胶



BWLX
(蝶板：不锈钢)



BWLE
(蝶板：球墨铸铁)



外型尺寸 - PN16 mm

型号	Size	DN	l	K	nxL	H	H1	W	料号编码
BWLX-0050C	2"	50	43	--	--	144	60	221	28101090508
BWLX-0065C	2½"	65	46	--	--	151	70	221	28101090509
BWLX-0080C	3"	80	46	160	8x19	159	82	257	28101090510
BWLX-0100C	4"	100	52	180	8x19	179	90	257	28101090511
BWLX-0125C	5"	125	56	210	8x19	191	108	257	28101090512
BWLX-0150C	6"	150	56	240	8x23	219	120	257	28101090513

外型尺寸 - PN16 mm

型号	Size	DN	l	K	nxL	H	H1	W	料号编码
BWLE-0050C	2"	50	43	--	--	144	60	221	28101070266
BWLE-0065C	2½"	65	46	--	--	151	70	221	28101070276
BWLE-0080C	3"	80	46	160	8x19	159	82	257	28101070288
BWLE-0100C	4"	100	52	180	8x19	179	90	257	28101070302
BWLE-0125C	5"	125	56	210	8x19	191	108	257	28101070315
BWLE-0150C	6"	150	56	240	8x23	219	120	257	28101070334

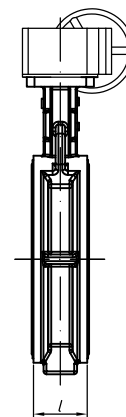
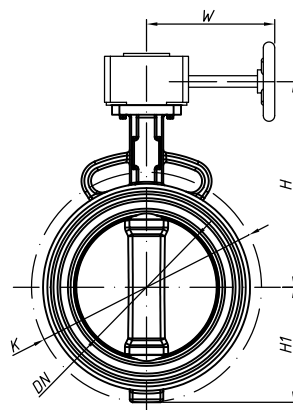
BW 对夹式蜗轮型中线蝶阀



BWGX
(蝶板: 不锈钢)



BWGE
(蝶板: 球墨铸铁)



外型尺寸 - PN16 mm

型号	Size	DN	l	K	H	H1	W	料号编码
BWGX-0050C	2"	50	43	--	142	60	120	28101070200
BWGX-0065C	2½"	65	46	--	149	70	120	28101070201
BWGX-0080C	3"	80	46	160	157	82	120	28101090514
BWGX-0100C	4"	100	52	180	177	90	130	28101070202
BWGX-0125C	5"	125	56	210	189	108	130	28101070179
BWGX-0150C	6"	150	56	240	217	120	130	28101070203
BWGX-0200C	8"	200	60	295	258	156	190	28101070204
BWGX-0250C	10"	250	68	355	293	185	190	28101070180
BWGX-0300C	12"	300	78	410	353	215	210	28101070205

外型尺寸 - PN16 mm

型号	Size	DN	l	K	H	H1	W	料号编码
BWGE-0050C	2"	50	43	--	142	60	120	28101070267
BWGE-0065C	2½"	65	46	--	149	70	120	28101070277
BWGE-0080C	3"	80	46	160	157	82	120	28101070289
BWGE-0100C	4"	100	52	180	177	90	130	28101070303
BWGE-0125C	5"	125	56	210	189	108	130	28101070316
BWGE-0150C	6"	150	56	240	217	120	130	28101070335
BWGE-0200C	8"	200	60	295	258	156	190	28101070344
BWGE-0250C	10"	250	68	355	293	185	190	28101070349
BWGE-0300C	12"	300	78	410	353	215	210	28101070355

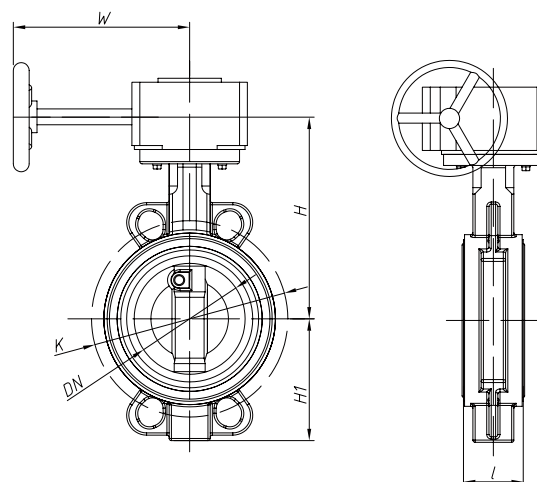
BW 对夹式蜗轮型中线蝶阀



BWGX
(蝶板: 不锈钢)



BWGE
(蝶板: 球墨铸铁)



外型尺寸 - PN16 mm

型号	Size	DN	l	W	H	H1	K	料号编码
BWGX-0350C	14"	350	78	253	388	268	470	28101090563
BWGX-0400C	16"	400	102	282	407	303	525	28101090564
BWGX-0450C	18"	450	114	365	450	396	585	28101090565
BWGX-0500C	20"	500	127	348	480	421	650	28101090566
BWGX-0600C	24"	600	154	348	565	481	770	28101090567

4

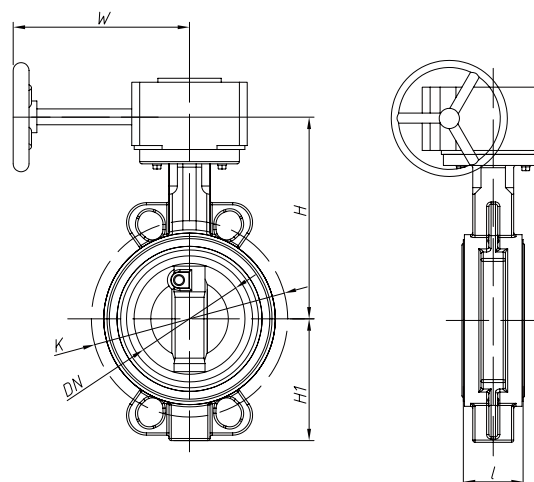
外型尺寸- PN16 mm

型号	Size	DN	l	W	H	H1	K	料号编码
BWGE-0350C	14"	350	78	305	388	268	470	28101070353
BWGE-0400C	16"	400	102	345	407	303	525	28101070359
BWGE-0450C	18"	450	114	400	450	396	585	28101070362
BWGE-0500C	20"	500	127	400	480	421	650	28101070366
BWGE-0600C	24"	600	154	400	565	481	770	28101070370

BW 对夹式蜗轮型中线蝶阀



BWGX (H)
(蝶板: 不锈钢)



外型尺寸 - PN16 mm

型号	Size	DN	l	W	H	H1	K	料号编码
BWGX (H)-0050C	2"	50	43	121	142	78	125	28101070047
BWGX (H)-0065C	2½"	65	46	121	149	86	145	28101080088
BWGX (H)-0080C	3"	80	46	121	157	97	160	28101080089
BWGX (H)-0100C	4"	100	52	155	177	110	180	28101080090
BWGX (H)-0125C	5"	125	56	155	189	125	210	28101090364
BWGX (H)-0150C	6"	150	56	155	217	150	240	28101090365
BWGX (H)-0200C	8"	200	60	198	258	179	295	28101090345
BWGX (H)-0250C	10"	250	68	198	293	219	355	28101090346
BWGX (H)-0300C	12"	300	78	239	353	248	410	28101090347
BWGX (H)-0350C	14"	350	78	253	390.5	268	470	28101090348
BWGX (H)-0400C	16"	400	102	282	405.5	303	525	28101090349
BWGX (H)-0450C	18"	450	114	365	442	396	585	28101090360
BWGX (H)-0500C	20"	500	127	348	486	421	650	28101090361
BWGX (H)-0600C	24"	600	154	348	571	481	770	281010A0036

注：该表未列出规格及参数，请咨询我公司技术中心