



A300 缓闭式止回阀

产品概述

在水锤影响较为严重、安全要求更高的场所，例如加压泵站的水泵出口处，应当安装缓闭式止回阀。通过对缓闭式止回阀关闭时间的调节，有效减少水锤冲击及噪音。

A300 缓闭式止回阀

产品特点

水力控制，无需外部驱动力；
主阀只有一个运动部件，故障率低；
隔膜式结构，无摩擦，控制灵敏度高；
通过针阀实现主阀关闭时间可调（例如：DN100，阀门关闭调节时间为3~40s），
有效减少水锤冲击及噪音。

产品标准

设计制造标准：CJ/T219
法兰连接标准：GB/T17241.6
结构长度标准：GB/T12221
检验测试标准：CJ/T219

技术参数

公称通径：DN50-DN600 (2"~24") PN10
DN50-DN600 (2"~24") PN16
DN50-DN450 (2"~18") PN25

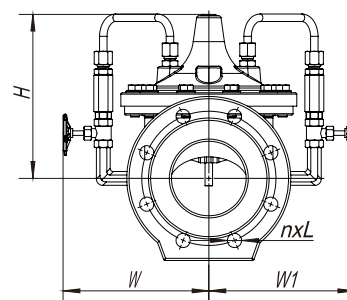
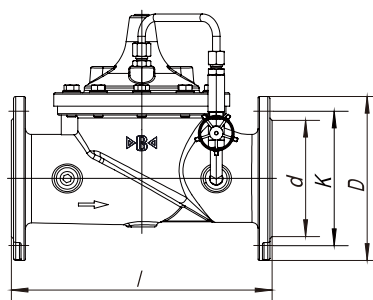
公称压力：PN10/PN16/PN25

工作温度：0° C~85° C

密封试验：1.1PN

壳体试验：1.5PN

适用介质：水



材质说明

部件名称	材质名称
阀体	球墨铸铁
阀盖	球墨铸铁
阀座	不锈钢
阀板	球墨铸铁
阀杆	不锈钢

部件名称	材质名称
弹簧	不锈钢
膜片	丁腈橡胶 + 尼龙帘布
密封圈	三元乙丙橡胶
配管配件	不锈钢

A300 缓闭式止回阀

外型尺寸 - PN10 mm

型号	Size	DN	l	d	k	D	n×L	H	W	W1	料号编码
A300-0050B	2"	50	230	99	125	165	4×19	210	200	200	28141370004
A300-0065B	2½"	65	290	118	145	185	4×19	220	210	210	28141380004
A300-0080B	3"	80	310	132	160	200	8×19	240	220	220	28141380005
A300-0100B	4"	100	350	156	180	220	8×19	250	230	230	28141380006
A300-0125B	5"	125	400	184	210	250	8×19	270	240	240	28141390004
A300-0150B	6"	150	480	211	240	285	8×23	280	260	260	28141390005
A300-0200B	8"	200	600	266	295	340	8×23	340	290	290	28141390006
A300-0250B	10"	250	622	319	350	395	12×23	460	310	310	28141393003
A300-0300B	12"	300	698	370	400	445	12×23	520	340	340	28141394003
A300-0350B	14"	350	787	429	460	505	16×23	590	380	380	28141395003
A300-0400B	16"	400	914	480	515	565	16×28	680	430	430	28141396003
A300-0450B	18"	450	914	530	565	615	20×28	680	430	430	28141300004
A300-0500B	20"	500	978	582	620	670	20×28	850	510	510	28141300005
A300-0600B	24"	600	1295	682	725	780	20×31	1200	650	650	28141300008

外型尺寸 - PN16 mm

型号	Size	DN	l	d	k	D	n×L	H	W	W1	料号编码
A300-0050C	2"	50	230	99	125	165	4×19	210	200	200	28141370004
A300-0065C	2½"	65	290	118	145	185	4×19	220	210	210	28141380004
A300-0080C	3"	80	310	132	160	200	8×19	240	220	220	28141380005
A300-0100C	4"	100	350	156	180	220	8×19	250	230	230	28141380006
A300-0125C	5"	125	400	184	210	250	8×19	270	240	240	28141390004
A300-0150C	6"	150	480	211	240	285	8×23	280	260	260	28141390005
A300-0200C	8"	200	600	266	295	340	12×23	340	290	290	28141390007
A300-0250C	10"	250	622	319	355	405	12×28	460	310	310	28141393004
A300-0300C	12"	300	698	370	410	460	12×28	520	340	340	28141394004
A300-0350C	14"	350	787	429	470	520	16×28	590	380	380	28141395004
A300-0400C	16"	400	914	480	525	580	16×31	680	430	430	28141396004
A300-0450C	18"	450	914	548	585	640	20×31	680	430	430	28141300003
A300-0500C	20"	500	978	609	650	715	20×34	850	510	510	28141300006
A300-0600C	24"	600	1295	720	770	840	20×37	1200	650	650	28141300009

外型尺寸 - PN25 mm

型号	Size	DN	l	d	k	D	n×L	H	W	W1	料号编码
A300-0050E	2"	50	230	99	125	165	4×19	210	200	200	28141370003
A300-0065E	2½"	65	290	118	145	185	8×19	220	210	210	28141380003
A300-0080E	3"	80	310	132	160	200	8×19	240	220	220	28141381003
A300-0100E	4"	100	350	156	190	235	8×23	250	230	230	28141382003
A300-0125E	5"	125	400	184	220	270	8×28	270	240	240	28141390003
A300-0150E	6"	150	480	211	250	300	8×28	280	260	260	28141391003
A300-0200E	8"	200	600	274	310	360	12×28	340	290	290	28141392005
A300-0250E	10"	250	622	330	370	425	12×31	460	310	310	28141393005
A300-0300E	12"	300	698	389	430	485	16×31	520	340	340	28141394005
A300-0350E	14"	350	787	448	490	555	16×34	590	380	380	28141300000
A300-0400E	16"	400	914	503	550	620	16×37	680	430	430	28141300001
A300-0450E	18"	450	914	548	600	670	20×37	680	430	430	28141300002

注：该表未列出规格及参数，请咨询我公司技术中心