



A200 可调式减压阀

产品概述

根据不同供水区域的划分，在供水管道上安装可调式减压阀，以起到如下的作用：

- 稳定阀后供水压力，不随流量的改变而变化；
- 稳定阀后供水压力，不随阀前供水压力的波动而变化；
- 减静压；
- 可选配实现分时减压阀、数字式压力管理控制阀；
- 可选配阀笼，提升抗汽蚀能力，满足更大的减压比需求。

A200 可调式减压阀

产品特点

水力控制，无需外部驱动力；
主阀只有一个运动部件，故障率低；
隔膜式结构，无摩擦，控制灵敏度高，压力特性不大于 5%，流量特性不大于 10%；
阀后压力可设定，不随流量和阀前压力的改变而变化；
可减静压；
A200 系列可调式减压阀适合于汽蚀系数不小于 0.5 的场合；当汽蚀系数小于 0.5，大于 0.2 的场合，可选择 A202 系列高性能可调式减压阀。

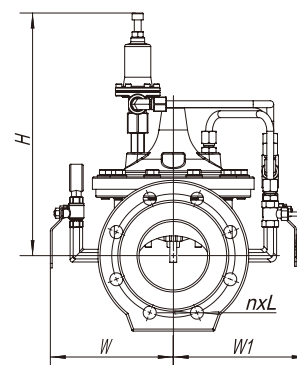
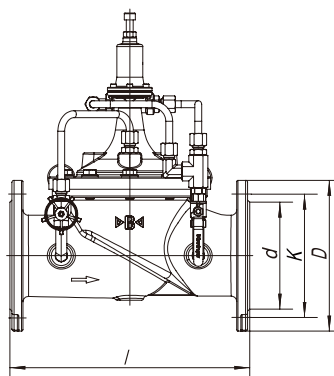


产品标准

设计制造标准：CJ/T219
法兰连接标准：GB/T17241.6
结构长度标准：GB/T12221
检验测试标准：CJ/T219

技术参数

公称通径：DN50-DN450 (2"~18")
公称压力：PN10/PN16/PN25
适用出口压力范围：0.1MPa~0.8MPa；
0.8MPa~1.3MPa；
1.3MPa~2.0MPa；
工作温度：0° C~85° C
密封试验：1.1PN
壳体试验：1.5PN
适用介质：水



2

材质说明

部件名称	材质名称
阀体	球墨铸铁
阀盖	球墨铸铁
阀座	不锈钢
阀板	球墨铸铁
阀杆	不锈钢

部件名称	材质名称
弹簧	不锈钢
膜片	丁腈橡胶 + 尼龙帘布
密封圈	三元乙丙橡胶
配管配件	不锈钢
减压导阀	黄铜组件

A200 可调式减压阀

外型尺寸 - PN10 mm

型号	Size	DN	l	d	k	D	n×L	H	W	W1	料号编码
A200-0050B	2"	50	230	99	125	165	4×19	320	180	200	28141270001
A200-0065B	2½"	65	290	118	145	185	4×19	320	190	210	28141280001
A200-0080B	3"	80	310	132	160	200	8×19	340	200	220	28141281001
A200-0100B	4"	100	350	156	180	220	8×19	360	210	230	28141282001
A200-0125B	5"	125	400	184	210	250	8×19	380	220	240	28141290001
A200-0150B	6"	150	480	211	240	285	8×23	380	240	260	28141291001
A200-0200B	8"	200	600	266	295	340	8×23	450	270	290	28141292001
A200-0250B	10"	250	622	319	350	395	12×23	580	310	330	28141200033
A200-0300B	12"	300	698	370	400	445	12×23	650	340	360	28141200036
A200-0350B	14"	350	787	429	460	505	16×23	730	380	400	28141200039
A200-0400B	16"	400	914	480	515	565	16×28	810	430	450	28141200042
A200-0450B	18"	450	914	530	565	615	20×28	810	430	450	28141200045

外型尺寸 - PN16 mm

型号	Size	DN	l	d	k	D	n×L	H	W	W1	料号编码
A200-0050C	2"	50	230	99	125	165	4×19	320	180	200	28141270001
A200-0065C	2½"	65	290	118	145	185	4×19	320	190	210	28141280001
A200-0080C	3"	80	310	132	160	200	8×19	340	200	220	28141281001
A200-0100C	4"	100	350	156	180	220	8×19	360	210	230	28141282001
A200-0125C	5"	125	400	184	210	250	8×19	380	220	240	28141290001
A200-0150C	6"	150	480	211	240	285	8×23	380	240	260	28141291001
A200-0200C	8"	200	600	266	295	340	12×23	450	270	290	28141292002
A200-0250C	10"	250	622	319	355	405	12×28	580	310	330	28141200034
A200-0300C	12"	300	698	370	410	460	12×28	650	340	360	28141200037
A200-0350C	14"	350	787	429	470	520	16×28	730	380	400	28141200040
A200-0400C	16"	400	914	480	525	580	16×31	810	430	450	28141200043
A200-0450C	18"	450	914	548	585	640	20×31	810	430	450	28141200046

外型尺寸 - PN25 mm

型号	Size	DN	l	d	k	D	n×L	H	W	W1	料号编码
A200-0050E	2"	50	230	99	125	165	4×19	320	180	200	28141270003
A200-0065E	2½"	65	290	118	145	185	8×19	320	190	210	28141280003
A200-0080E	3"	80	310	132	160	200	8×19	340	200	220	28141281003
A200-0100E	4"	100	350	156	190	235	8×23	360	210	230	28141282003
A200-0125E	5"	125	400	184	220	270	8×28	380	220	240	28141290044
A200-0150E	6"	150	480	211	250	300	8×28	380	240	260	28141291003
A200-0200E	8"	200	600	274	310	360	12×28	450	270	290	28141292005
A200-0250E	10"	250	622	330	370	425	12×31	580	310	330	28141200035
A200-0300E	12"	300	698	389	430	485	16×31	650	340	360	28141200038
A200-0350E	14"	350	787	448	490	555	16×34	730	380	400	28141200041
A200-0400E	16"	400	914	503	550	620	16×37	810	430	450	28141200044
A200-0450E	18"	450	914	548	600	670	20×37	810	430	450	28141200047

注：该表未列出规格及参数，请咨询我公司技术中心