



## A106 双控式液位控制阀

### 产品概述

A106 双控式液位控制阀，采用电子浮球开关和机械浮球开关双重控制，可以避免因机械浮球开关失效而导致的溢水损失：

——电子浮球开关：正常情况通过电子液位信号启闭电磁阀，从而控制补水：电磁阀为常闭式，水箱液位在高位时，电磁阀失电关闭，停止补水；水箱液位在低位时，电磁阀得电开启，启动补水。

——机械浮球开关：当电磁阀发生异常，水箱水位继续上升时，触动机械式浮球开关关闭，停止补水。

## A106 双控式液位控制阀

### 产品特点

电磁信号及机械浮球双重控制，实现液位控制双保险；  
主阀只有一个运动部件，故障率低；  
采用高性能阀笼，实现等比例流量特性，缓开缓闭，降低水箱补水时的振动和噪音；  
通过开启旁通球阀，实现机械浮球的单独液位控制。

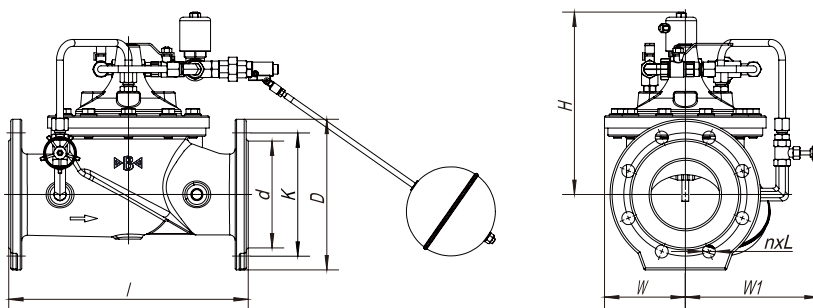


### 技术参数

公称通径：DN50-DN600 (2"~24")  
公称压力：PN10/PN16  
工作温度：0° C~85° C  
密封试验：1.1PN  
壳体试验：1.5PN  
适用介质：水  
电磁阀型式：常闭  
电磁阀电压：DC24V  
电磁阀防护等级：IP65

### 产品标准

设计制造标准：CJ/T219  
法兰连接标准：GB/T17241.6  
结构长度标准：GB/T12221  
检验测试标准：CJ/T219



2

### 材质说明

部件名称	材质名称
阀体	球墨铸铁
阀盖	球墨铸铁
阀座	不锈钢
阀板	球墨铸铁
阀杆	不锈钢

部件名称	材质名称
弹簧	不锈钢
膜片	丁腈橡胶+尼龙帘布
密封圈	三元乙丙橡胶
配管配件	不锈钢
电磁阀	黄铜组件、不锈钢组件

## A106 双控式液位控制阀

### 外型尺寸 - PN10 mm

型号	Size	DN	l	d	k	D	n×L	H	W	W1	料号编码
A106-0050B	2"	50	230	99	125	165	4×19	230	85	170	28141170002
A106-0065B	2½"	65	290	118	145	185	4×19	235	95	180	28141181002
A106-0080B	3"	80	310	132	160	200	8×19	240	105	190	28141180041
A106-0100B	4"	100	350	156	180	220	8×19	240	120	200	28141180040
A106-0125B	5"	125	400	184	210	250	8×19	260	140	210	28141190054
A106-0150B	6"	150	480	211	240	285	8×23	305	170	250	28141190052
A106-0200B	8"	200	600	266	295	340	8×23	355	205	280	28141190053
A106-0250B	10"	250	622	319	350	395	12×23	460	240	310	28141190050
A106-0300B	12"	300	698	370	400	445	12×23	515	270	340	28141180043
A106-0350B	14"	350	787	429	460	505	16×23	580	310	380	28141000025
A106-0400B	16"	400	914	480	515	565	16×28	670	350	430	28141000028
A106-0450B	18"	450	914	530	565	615	20×28	670	350	430	28141000031
A106-0500B	20"	500	978	582	620	670	20×28	850	430	510	28141000034
A106-0600B	24"	600	1295	682	725	780	20×31	1200	570	600	28141000037

### 外型尺寸 - PN16 mm

型号	Size	DN	l	d	k	D	n×L	H	W	W1	料号编码
A106-0050C	2"	50	230	99	125	165	4×19	230	85	170	28141170002
A106-0065C	2½"	65	290	118	145	185	4×19	235	95	180	28141181002
A106-0080C	3"	80	310	132	160	200	8×19	240	105	190	28141180041
A106-0100C	4"	100	350	156	180	220	8×19	240	120	200	28141180040
A106-0125C	5"	125	400	184	210	250	8×19	260	140	210	28141190054
A106-0150C	6"	150	480	211	240	285	8×23	305	170	250	28141190052
A106-0200C	8"	200	600	266	295	340	12×23	355	205	280	28141192003
A106-0250C	10"	250	622	319	355	405	12×28	460	240	310	28141000021
A106-0300C	12"	300	698	370	410	460	12×28	515	270	340	28141000023
A106-0350C	14"	350	787	429	470	520	16×28	580	310	380	28141000026
A106-0400C	16"	400	914	480	525	580	16×31	670	350	430	28141000029
A106-0450C	18"	450	914	548	585	640	20×31	670	350	430	28141000032
A106-0500C	20"	500	978	609	650	715	20×34	850	430	510	28141000035
A106-0600C	24"	600	1295	720	770	840	20×37	1200	570	600	28141000038

注：该表未列出规格及参数，请咨询我公司技术中心