


班尼戈阀门

更多的信赖



TTFE

电动开关型二通温控阀

产品使用指南



* Conex|Bänninger products are approved by numerous Standards Authorities and Certification Bodies. For more details on this product range, please email our technical team at: technical@ibpgroup.com.

浙江班尼戈流体控制有限公司

地址：浙江省嘉兴市海盐县大桥新区棕榈路 555 号

电话：0573-89053746

网址：<http://www.w.ibpchina.com>

目录

TTFE电动开关型二通温控阀

1. 产品描述	02
1.1. 产品概述	02
1.2. 产品标准	02
1.3. 产品选型	02
1.4. 技术参数	02
1.5. 结构尺寸	03
1.6. 材质说明	03
2. 产品应用	04
2.1. 运输及贮存	04
2.2. 安装	04
2.3. 故障维修	05
3. 电热执行器	05

TTFE电动开关型二通温控阀

1. 产品描述

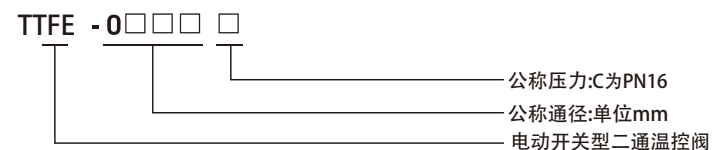
1.1. 产品概述

TTFE电动开关型二通温控阀应用于空调箱的回水管路上，为开关控制阀门；配合温度控制器，可实现温度的自动控制。

1.2. 产品标准

标准	中国标准	标准	中国标准
制造标准	GB/T15185	检验检测标准	GB/T13927
法兰连接标准	GB/T17241.6		

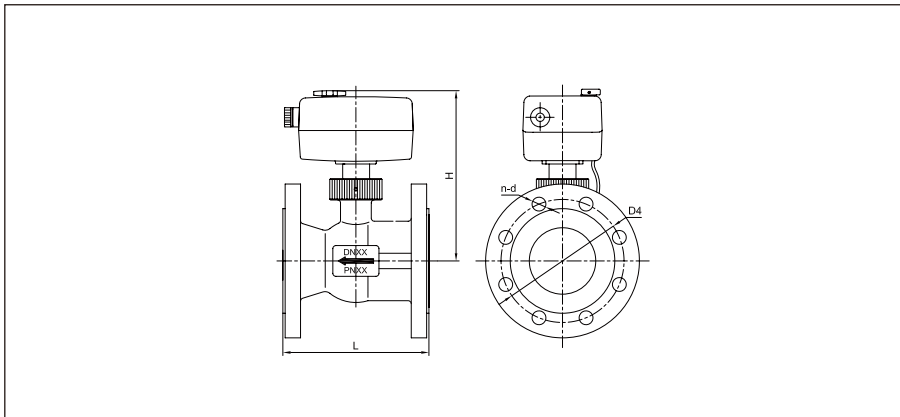
1.3. 产品选型



1.4. 技术参数

公称口径	DN15~DN25
公称压力	PN16
工作温度	0°C~85°C
密封试验	1.1PN
壳体试验	1.5PN
适用介质	水

1.5. 结构尺寸



外型尺寸 - PN16 mm

型号	DN	L	H	D4	n-d
TTFE-0065C	65	190	222	145	4-18
TTFE-0080C	80	190	222	160	8-18
TTFE-0100C	100	230	232	180	8-18
TTFE-0125C	125	254	232	210	8-18
TTFE-0150C	150	267	250	240	8-22

注：该表未列出规格及参数，请咨询我公司技术中心

1.6. 材质说明

部件名称	材质名称
阀体	铸铁
球体	不锈钢
阀座	聚四氟乙烯

部件名称	材质名称
阀杆	不锈钢
执行器	组件

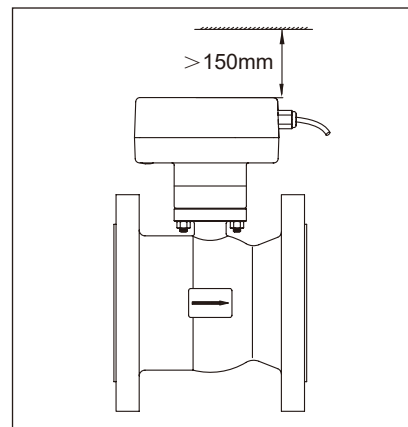
2. 产品应用

2.1. 运输、贮存

- ① 电动开关型二通温控阀在运输和贮存过程中，不应碰撞、倾倒、挤压和受雨雪淋袭。
- ② 电动开关型二通温控阀应存放在清洁、干燥、防火和通风良好的场所，周围应无腐蚀性气体存在。

2.2. 安装

- ① 电动开关型二通温控阀用于空调及风机盘管的水路系统，适宜安装在回水管路上。
- ② 安装电动开关型二通温控阀时需预留足够空间，以便进行检修。



- ③ 安装电动开关型二通温控阀时应检查管路水流方向，严格按照阀体上的水流箭头方向安装。

- ④ 电动开关型二通温控阀要求的环境温度应在-5~50℃范围内，如果是安装在高温场合，应采用降温措施；执行器不能包裹保温材料，防止执行器散热不利。

- ③ 电动开关型二通温控阀在搬运时应该采用托盘，轻拿轻放；安装时不能直接作用于阀门执行器上。

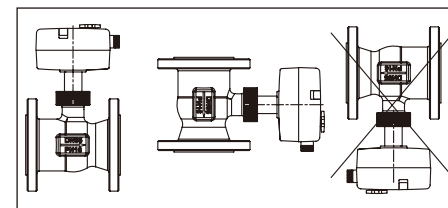
- ④ 电动开关型二通温控阀在运输和贮存过程中，密封圈为橡胶材质，并涂有润滑油，严禁使用酒精、汽油等化学溶剂冲洗。

- ⑤ 安装前，应检查电动开关型二通温控阀内腔管和密封面，不允许有污垢附着，并将管道杂物清洗干净，严禁管道内遗留有杂物，以免损伤阀门。

- ⑥ 在将电动开关型二通温控阀安装于管道时，为防止阀瓣受管道的锈渣或其它物质的损坏，电动开关型二通温控阀应处于全开位置。并在安装后反复冲洗管道，直至干净；严禁在此期间进行操作，以免破坏橡胶密封件。

- ⑦ 管道法兰焊接时不能引起过度变形，焊角等不得影响密封面的平整性。

- ⑧ 在安装过程中应对执行器做好保护措施，不得浸水、碰撞。安装好后执行器严禁倒置。



2.3.故障维修

本产品运行中，无需维护，如出现使用故障，不建议客户自行处理，请联络班尼戈客服部门。

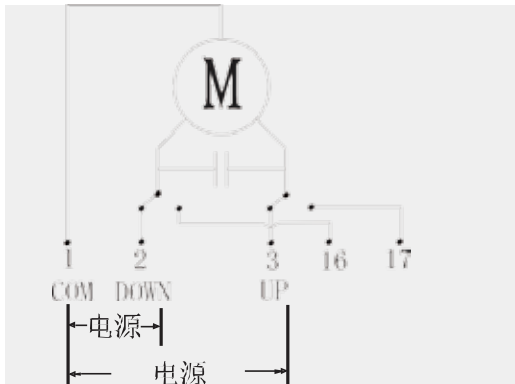
3. 电热执行器

3.1.执行器参数

公称口径	DN65~DN80	DN100~DN150
执行器型号	B05-024E	B06-024E
电源	AC24V 50/60Hz	AC24V 50/60Hz
功耗	5.5VA	11VA
控制信号	0(2)~10V(4)~20mA	0(2)~10V(4)~20mA
反馈信号	0~10V	0~10V
运行时间	160s(50Hz)/133s(60Hz)	120s(50Hz)/100s(60Hz)
最大角度	95°	95°
连接电线	0.5~1mm ²	0.5~1mm ²
工作环境温度	-5~50° C	-5~50° C
存储环境温度	-30~70° C	-30~70° C
防护等级	IP54	IP54

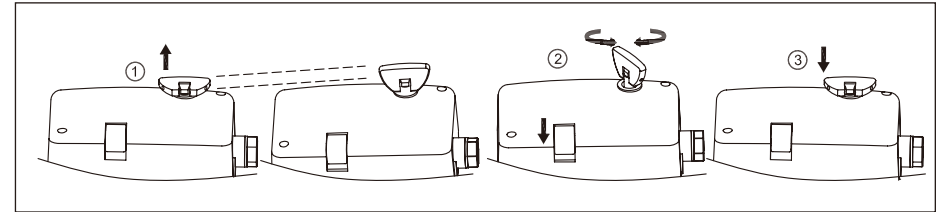
3.2.接线图

1)

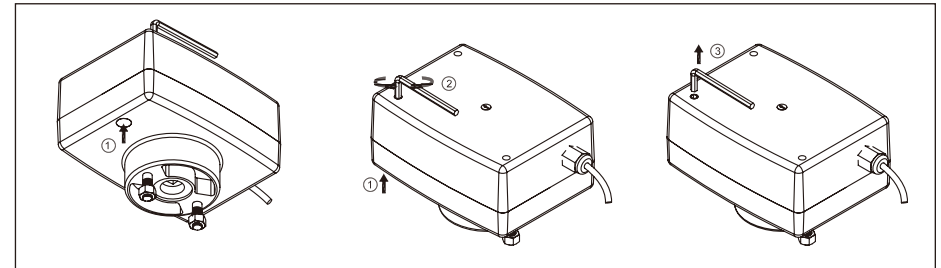


2) 手动操作

① B05-024E执行器手动操作示意

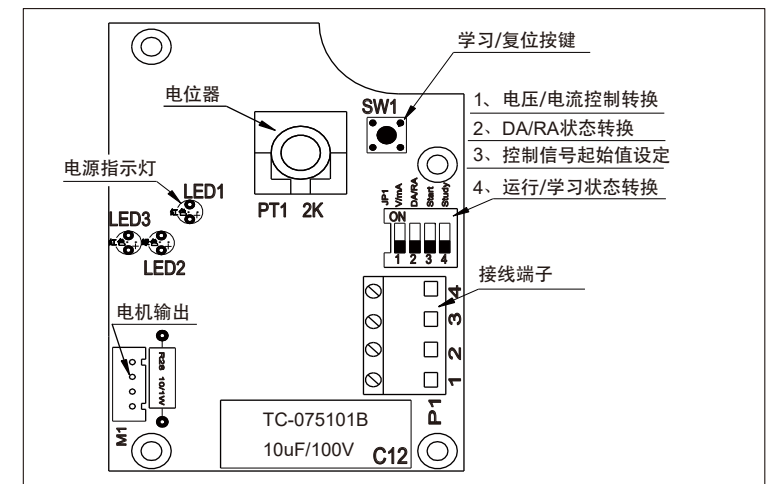


② B06-024E执行器手动操作示意

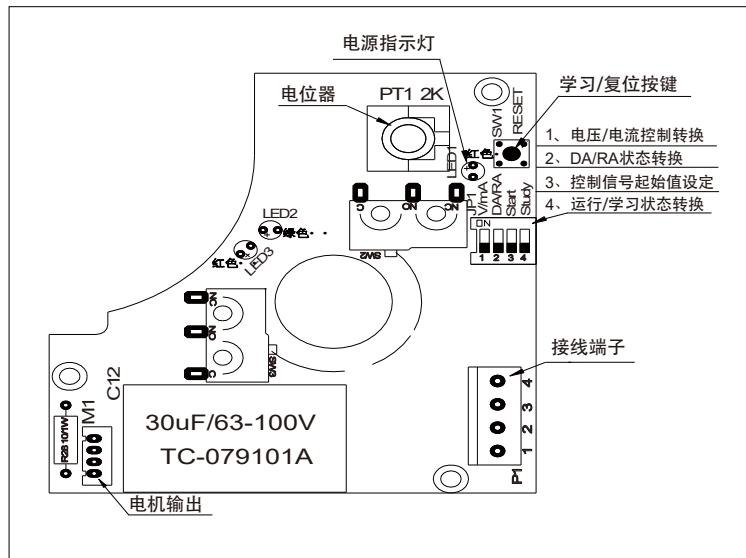


3) 电子卡片略图

① B05-024E执行器略图



② B06-024E 执行器略图



JP1 直拨开关设定：

控制信号		0~10V DC	2~10V DC	0~20mA DC	4~20mA DC	预设值 OFF ON 1 2 3 4
状态转换						
运行状态	DA状态	OFF ON 1 2 3 4	OFF ON 1 2 3 4	OFF ON 1 2 3 4	OFF ON 1 2 3 4	驱动器正常使用时，强烈建议将直拨开关设定为运行状态。
	RA状态	OFF ON 1 2 3 4	OFF ON 1 2 3 4	OFF ON 1 2 3 4	OFF ON 1 2 3 4	
学习状态	DA状态	OFF ON 1 2 3 4	OFF ON 1 2 3 4	OFF ON 1 2 3 4	OFF ON 1 2 3 4	
	RA状态	OFF ON 1 2 3 4	OFF ON 1 2 3 4	OFF ON 1 2 3 4	OFF ON 1 2 3 4	

② 运行状态：每次上电按控制信号执行工作，电源指示灯长亮。

③ 工作状态转换：使用过程中，如需切换至其它工作状态，正确设定JP1后再按一下SW1学习/复位按键即可。无需断电操作。

4) 电子卡片设置调试

① 学习状态：通电后，按所需功能正确设定JP1拨码开关（见下表）。先将JP1的4拨至ON处，再按一下SW1学习/复位按键，电源指示灯学习时闪烁，驱动器会先开启直至到达终点位置，然后反转关闭至起点位置后，电源指示灯长亮表示学习结束，MCU(芯片)会自动保存学习时所得的参数且断电后不会丢失。

学习完毕后应将JP1的4拨回OFF处转换成运行状态，如不转换也可正常运行，但每次上电会先自动学习一次，再按控制信号执行工作。